



PÓS-GRADUAÇÃO EM MODELAGEM COMPUTACIONAL

GA-032 Sistemas Lineares 4P21 – Quarta Lista de Exercícios

Notação: $t \in \mathbb{R}, k \in \mathbb{Z}, x, y \in \mathbb{C}$

EXERCÍCIO 1

Obtenha, se houver, a expressão algébrica da Transformada-Z e a correspondente Região de Convergência das sequências abaixo:

- $x(k) = 32\pi \left(\frac{1}{2}\right)^k u(k-5)$
- $h(k) = \sum_{i=-1}^1 i\delta(k-i)$
- $y(k) = \left(\sum_{i=0}^k 5^i\right) u(k)$
- $x(k) = 2^{-|k|}, k \in \mathbb{Z}$
- $y(k) = 1^k u(-k+3) + 5^k u(k-2)$

EXERCÍCIO 2

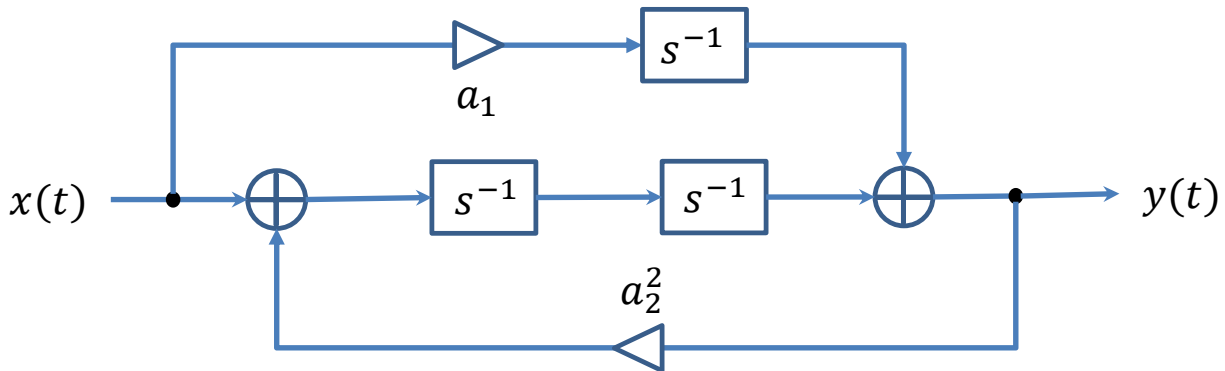
Considere o SLIT causal a tempo discreto representado pela Equação de Diferenças (ED) abaixo, onde $y(k)$ é a saída do sistema e $x(k)$ a sua entrada.

$$y(k) - \frac{7}{6}y(k-1) + \frac{4}{9}y(k-2) - \frac{1}{18}y(k-3) = x(k).$$

- Obtenha a Função de Transferência $H(z)$ do SLIT e esboce seu diagrama de polos e zeros.
- O SLIT é BIBO-Estável?
- Obtenha a Resposta Impulsiva $h(k)$ do SLIT e a classifique quanto à duração.
- Desenhe, se houver, o diagrama de blocos da forma paralela (em sub-SLITs de primeira-ordem) do SLIT dado.
- Obtenha a saída do sistema, inicialmente relaxado, à entrada $x(k) = \delta(k-2) - \frac{1}{3}\delta(k-3)$.
- Obtenha a Resposta Impulsiva do SLIT inverso causal ao SLIT dado e a classifique quanto à duração.
- Desenhe o diagrama de blocos da forma direta II canônica do SLIT dado.

EXERCÍCIO 3

Considere o SLIT causal a tempo contínuo representado pelo diagrama de blocos abaixo, onde $x(t)$ é a entrada do SLIT, $y(t)$ sua saída, s^{-1} é o operador integrador temporal, a_1 e a_2 são parâmetros reais finitos e não-nulos.



- Qual é a ordem do SLIT?
- Obtenha a Equação Diferencial Ordinária (EDO) que representa o SLIT.
- O diagrama de blocos mostrado é uma implementação do SLIT em forma canônica?
- Obtenha a Função de Transferência $H(s)$ do SLIT e determine seus polos e zeros.
- Obtenha a Resposta Impulsiva $h(t)$ do SLIT.
- Desenhe um diagrama de blocos com a implementação do SLIT na forma paralela (em sub-sistemas de primeira ordem), se houver.
- O SLIT é BIBO-estável? O SLIT é de fase-mínima?
- Encontre a saída $y(t)$ do SLIT à entrada $x(t) = \delta(t) - a_2 u(t)$.
- Desenhe o diagrama de blocos da forma direta II canônica do SLIT, em termos do operador s^{-1} (integrador).
- Obtenha a Resposta Impulsiva $h_{inv}(t)$ do SLIT causal inverso ao SLIT dado.

EXERCÍCIO 4

Considere o SLIT a tempo contínuo com função de transferência

$$H(s) = \frac{1}{(s+1)\left(s+\frac{1}{2}\right)}, \quad RDC_H: \left\{s \in \mathbb{C}, \operatorname{Re}\{s\} > -\frac{1}{2}\right\}.$$

- Obtenha a EDO que representa o SLIT.
- Encontre a resposta impulsiva $h(t)$ do SLIT.
- O SLIT é BIBO-estável?
- Usando a Transformada de Laplace Unilateral (e sua inversa), obtenha a resposta $y(t)$ do SLIT Homogêneo para condições iniciais em $t = 0^-$ iguais a $\left\{y(0^-) = 0, \frac{d}{dt}y(0^-) = 1\right\}$. Compare esta resposta $y(t)$ com a obtida no item (b).
- Encontre um conjunto de condições em $t = 0^-$ para a EDO Homogênea, tal que sua solução só exiba componente proporcional ao modo natural do SLIT $e^{-t}u(t)$.